

FICHA TÉCNICA

## *Jacks Keystone Blindados Categoría 6A*

### **KSFTP6A**



### **Descripción**

Los Jacks Keystone Blindados Categoría 6A de Legrand, representan la siguiente generación en la conectividad keystone. Estos jacks son 100% autoponchables, amigables con el instalador, este tipo de terminación reduce el tiempo de instalación. A su vez, estos jacks son 100% metálicos e incorporan avances mecánicos y eléctricos proporcionando un nivel de protección contra emisiones electromagnéticas (EMI) líder en la industria con el mejor rendimiento para la categoría 6A.

Los Jacks Keystone Blindados Categoría 6A de Legrand son compatibles con una gran variedad de faceplates, marcos, biseles, cajas de superficie, íconos, tapas guardapolvo y plugs de 8 posiciones.

Cómo todos los productos de conectividad de cobre de Legrand, estos conectores cumplen con RoHS y cuentan con certificado de Perfil Ambiental (PEP) que contribuyen a la certificación LEED.

El factor de forma keystone permite mayor flexibilidad en la instalación debido a que su instalación de montaje posterior en faceplates y paneles permite al técnico instalador completar la terminación antes o durante el proceso de construcción.

FICHA TÉCNICA

## Jacks Keystone Blindados Categoría 6A

### KSFTP6A

#### Especificaciones Técnicas

Características Generales	
Factor de Forma	Keystone
Tipo de Cable Compatible	S/FTP, F/FTP, SF/UTP, F/UTP, U/FTP, U/UTP
Número de parte	KSFTP6A, SA63
Tipo de conductores soportados	Cable sólido o cable multifilar
Calibre de los conductores soportados	22 a 26 AWG
Número de ciclos de inserción	2500
Máximo número de conexiones y desconexiones	20 (5 sin refrescar el cable)
Construcción	Metálico 360°
Tipo de terminación	100% autoponchable sin herramientas
Tipo de conectores (plugs) compatibles o cantidad de posiciones (contactos).	RJ45 (8 y 9 contactos) RJ12 (6 contactos) RJ11 (4 contactos)
Código de Colores	Marcación TIA – EIA 568 A y B

Características de los Materiales	
Contactos	50 micro pulgadas de oro sobre níquel
Partes metálicas	Bronce, Níquel, Platino, Oro
Bloque de Contactos	Policarbonato UL94V-0

## FICHA TÉCNICA

# Jacks Keystone Blindados Categoría 6A

## KSFTP6A

### Especificaciones Técnicas

Características Eléctricas	
Resistencia de los Contactos	$\leq 20 \text{ m}\Omega$
Impedancia	100 $\Omega$
Resistencia del Aislamiento	$> 500 \text{ M}\Omega$ a 100 V DC
Voltaje de Ruptura	$\geq 1000 \text{ V}$
Power over Ethernet (PoE) Tipo 1,2,3 y 4	802.3at, 802.3af, 802.3bt, Power over HDBaseT (PoH)
Clasificación PoE	Hasta 100W
Corriente a 25°C	1.5 A
Rendimiento	Categoría 6A de 1 a 500 MHz
Compatibilidad	Hacia atrás con Cat 5E y Cat 6
Aplicaciones Soportadas	10GBASE-T, 5GBASE-T, 2.5GBASE-T, 1000BASE-T, 100BASE-T, 10BASE-T

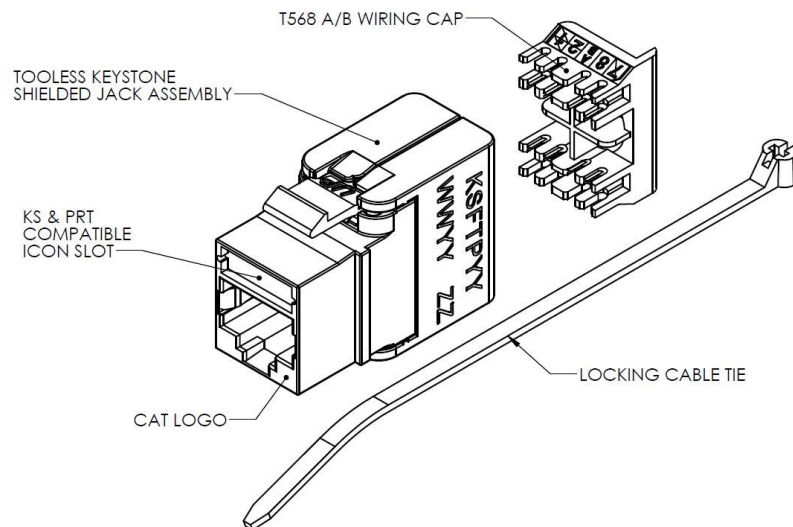
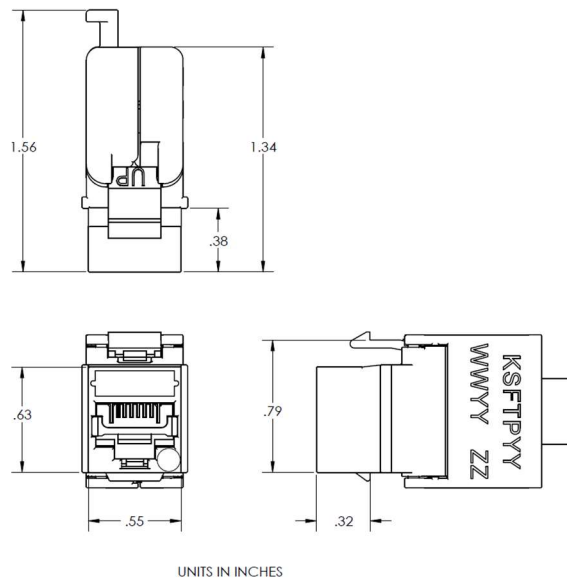
Características Ambientales	
Temperatura de transporte y almacenamiento (°C)	-40 hasta +70
Temperatura de Instalación (°C)	-40 hasta +70

FICHA TÉCNICA

## Jacks Keystone Blindados Categoría 6A

### KSFTP6A

#### Diagrama Técnico



FICHA TÉCNICA

## ***Jacks Keystone Blindados Categoría 6A***

### ***KSFTP6A***

#### **Cumplimiento Normativo**

Los Jacks Keystone modulares Blindados Categoría 6A de Legrand están diseñados y fabricados de acuerdo con estos estándares:

Categoría 6A, 500 MHz  
ANSI/TIA-568.2-D - ANSI/TIA-568-C.2  
ISO/IEC 11801 (ed. 2.2 y ed. 3) Clase EA  
EN 50173-1  
IEC 60603-7  
IEC 60603-7-51  
IEC 61156-5  
ISO/IEC 8877  
NFC 20730  
UL 1863  
CSA C22.2  
IEEE 802.3an  
IEEE 802.3at  
IEEE 802.3af  
IEEE 802.3bt PoE++  
RoHS  
ETL  
UL



128, av. du Maréchal-de-Lattre-de-Tassigny  
87045 LIMOGES Cedex France  
[www.legrand.com](http://www.legrand.com)